



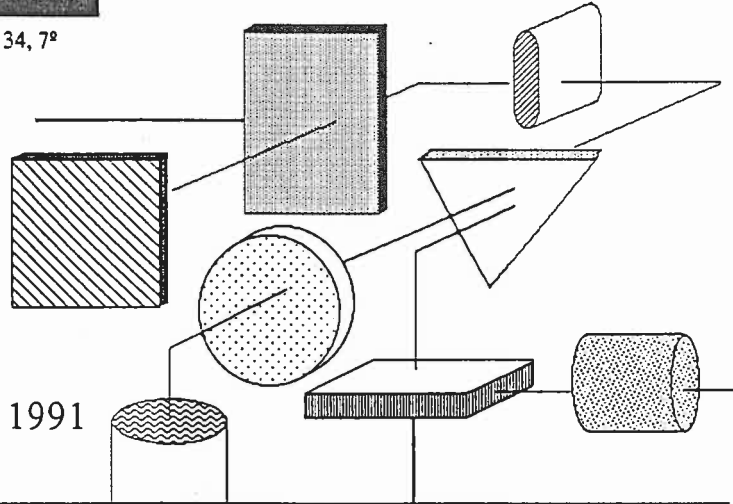
Av. 24 de Julho nº 134, 7º
Telef. 1 - 395 06 42
Fax: 1 - 67 18 76

Sistemas Abertos em perspectiva

Semana de seminários sobre Sistemas Abertos em
Geral e Sistemas UNIX™ em particular

Integrado nas actividades do 2º aniversário do PUUG

3 a 7 de
Junho de 1991



Laboratório Nacional de Engenharia Civil

- * Panorâmica Actual dos Sistemas Abertos
- * Unix System V Release 4
- * Introdução à Linguagem C++
- * O Sistema de Interface Gráfico X-Windows
- * Programação de Aplicações Distribuídas em UNIX
- * Sistemas Micro-Kernel : Que Unix no Futuro ?
- * Introdução ao Sistema OSF/1
- * Introdução ao "Distributed Computing Environment" da OSF

Informações e Inscrições : PUUG - Telef. 1 - 395 06 42, Fax. 1 - 67 18 76

Apoios :





Av. 24 de Julho nº 134, 7º
1300 Lisboa

Telef: 1 - 395 06 42

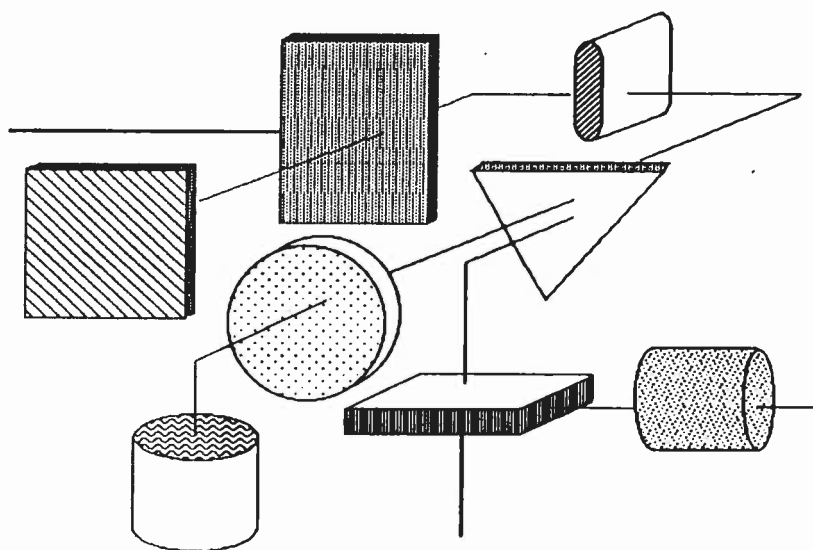
Fax: 1 - 67 18 76

Email: sec@puug.pt

PUUG - Grupo Português de Utilizadores do Sistema UNIX™
Filiado no EurOpen - "European Forum for Open Systems"

Sistemas Abertos em Perspectiva

Programa



Semana de seminários sobre Sistemas Abertos em geral
e Sistemas UNIX™ em particular

LNEC - Lisboa 3 a 7 de Junho de 1991

Sistemas Abertos em Perspectiva

O PUUG - Grupo Português de Utilizadores de Sistemas UNIX™, filiado na EurOpen - "European Forum for Open Systems", por ocasião do seu 2º aniversário, promove uma semana dedicada à realização de um conjunto de seminários, subordinados ao tema geral: "Sistemas Abertos em Perspectiva".

Os seminários são proferidos por especialistas nacionais e estrangeiros pertencentes a Universidades, Centros de Investigação, Organizações Internacionais de Normalização e outras, tendo cada um a duração de um dia.

Os participantes receberão uma cópia da documentação utilizada.

As referidas sessões e seminários que constituem esta realização do PUUG, terão lugar no LNEC - Laboratório Nacional de Engenharia Civil em Lisboa, de 3 a 7 de Junho de 1991.

Preços das inscrições

1) Sócios individuais do PUUG, e funcionários de Instituições de ensino e investigação sócias do PUUG :

15.000\$00 + IVA (17%) por cada seminário

2) Funcionários de membros institucionais do PUUG :

22.000\$00 + IVA (17%) por cada seminário

3) Não sócios :

40.000\$00 + IVA (17%) por cada seminário

Por cada conjunto de 5 inscrições, será oferecida uma inscrição gratuita.

PROGRAMA DOS SEMINÁRIOS

- Uma Perspectiva Actual sobre os Sistemas Abertos
J. Legatheaux Martins
- Sistemas Micro-Kernel :
A Nova Geração de Sistemas UNIX
Marc Rozier, François Armand
- A Programação de Aplicações Distribuídas sobre UNIX
Henrique João L. Domingos
- Introdução à Linguagem C++
Manuel Sequeira
- UNIX "System V Release 4"
A designar (AT&T)
- O Sistema de Interface Gráfica "X-Windows".
Principais "Toolkits"
Nuno Guimarães
- Introdução ao Sistema OSF/1
Per Pederson
- DCE / OSF1 ("Distributed Computing Environment")
Andreas Kronberg

Uma perspectiva actual sobre os Sistemas Abertos

José Legatheaux Martins (FC - UL, presidente do PUUG)

J. Legatheaux Martins formou-se em Engenharia Informática pela Universidade Nova de Lisboa em 1979 e obteve o doutoramento em Informática, especialidade de Sistemas de Exploração Distribuídos, pela Universidade de Rennes em 1986. Durante 4 anos trabalhou no INRIA (França) na construção do sistema de exploração distribuído Chorus.

Actualmente é professor de Redes de Computadores e Sistemas de Exploração da Faculdade de Ciências de Lisboa e Presidente da Comissão Executiva do PUUG desde a sua fundação.

Este seminário tem por objectivo dar uma panorâmica sobre a origem, estado actual e perspectivas de evolução da problemática dos sistemas abertos em todas as suas vertentes.

Serão cobertos os seguintes tópicos:

Raízes do sistema Unix e razões do seu sucesso. Breve introdução às características fundamentais do sistema Unix. Os principais sub-sistemas, incluídos na distribuição "standard", ao serviço do programador e do utilizador. Evolução e famílias de sistemas Unix, System V e Berkeley. Extensões introduzidas na última década: memória virtual, fast file system, TCP/IP, sockets e networking support, IPC System V, Streams, normas ISO/OSI, Virtual file systems, NFS, X-Windows. A emergência de normas e os organismos que as promovem: IEEE, SVID, X/Open.

As duas distribuições fundamentais que se perspectivam e respectivas estratégias: Unix System V release 4 e OSF/1. Perspectivas da AT&T e da OSF para os sistemas do futuro.

A nova geração de sistemas Unix baseados em Micro-Kernels. Interfaces Posix em sistemas proprietários.

PROGRAMA DOS SEMINÁRIOS

- Uma Perspectiva Actual sobre os Sistemas Abertos
J. Legatheaux Martins
- Sistemas Micro-Kernel :
A Nova Geração de Sistemas UNIX
Marc Rozier, François Armand
- A Programação de Aplicações Distribuídas sobre UNIX
Henrique João L. Domingos
- Introdução à Linguagem C++
Manuel Sequeira
- UNIX "System V Release 4"
A designar (AT&T)
- O Sistema de Interface Gráfica "X-Windows".
Principais "Toolkits"
Nuno Guimarães
- Introdução ao Sistema OSF/1
Per Pederson
- DCE / OSF1 ("Distributed Computing Environment")
Andreas Kronberg

Sistemas Micro-Kernel : A nova geração de Sistemas UNIX

Marc Rozier , François Armand (Chorus Systèmes - França)

Marc Rozier é actualmente responsável do grupo de concepção e de desenvolvimento do núcleo do sistema Chorus. Trabalhou em validação de sistemas distribuídos e linguagens para programação de aplicações distribuídas, e esteve desde o início envolvido no desenvolvimento do Sistema Chorus, ao qual se encontra ligado desde 1982. Trabalhou em diversos projectos importantes na área dos Sistemas Distribuídos e foi investigador no INRIA, onde participou na concepção e implementação de duas versões sucessivas do sistema Chorus. Os seus trabalhos de investigação nesta área permitiram-lhe obter o grau de Doutor.

François Armand trabalha actualmente na distribuição do Sistema UNIX sobre o núcleo do sistema distribuído Chorus (desde 1987). Trabalhou em vários projectos de transporte do sistema UNIX sobre diversas arquitecturas, tendo contribuído para o projecto da interface de UNIX sobre o núcleo Chorus, sendo responsável pelo transporte do "File System" e ferramentas associadas. Antes colaborou com diversas empresas de desenvolvimento de software, tendo ainda participado em vários trabalhos de investigação no INRIA, onde foi responsável pelo transporte do UNIX V7 sobre o sistema BULL DPS6 e colaborou na especificação e transporte do mesmo sistema sobre as arquitecturas baseadas em INTEL 80186.

Neste seminário serão abordados diversos aspectos sobre sistemas "micro-kernel". Durante os anos 80, vários projectos investigaram uma nova geração de sistemas : Os sistemas Operativos Distribuídos. Alguns destes sistemas (Accent, Amoeba, Chorus, Mach, V ...), diferem da anterior geração de sistemas, e particularmente do UNIX. Eles possuem uma arquitectura mais modular, suportam-se em pequenos núcleos e baseiam-se na existência de servidores orientados para a implementação das diversas funcionalidades dos sistemas Operativos. Estes novos sistemas trouxeram consigo novas ideias, aparecendo como a solução para as necessidades da computação distribuída. Alguns deles começaram já a ser adoptados, e constituem a base da nova geração de sistemas UNIX.

A programação de Aplicações Distribuídas sobre UNIX

Henrique João L. Domingos (Fac. Ciências - UL, PUUG)

O Eng. Henrique João L. Domingos, é docente na Faculdade de Ciências da Univ. de Lisboa, estando ligado às cadeiras de Sistemas de Exploração e Sistemas Distribuídos. Os seus interesses actuais situam-se na área dos Sistemas Distribuídos, Intercomunicação entre Processos, e Ambientes de Desenvolvimento de Aplicações Distribuídas. Ultimamente participou no projecto - EWS (Euro-Work Station), tendo trabalhado com a equipa deste projecto que procedeu à implementação do sistema CCS (Cooprocessor Communication System).

Este seminário cobre aspectos relacionados com a programação de aplicações distribuídas sobre UNIX, nomeadamente do ponto de vista das ferramentas que o sistema oferece para o efeito.

Deste modo serão abordados os seguintes temas: Protocolos TCP/IP. A interface de sockets do sistema UNIX: sockets e "stream pipes". Biblioteca de sockets, protocolos no domínio UNIX BSD 4.3, sockets no domínio local e sockets sobre a rede. Portos, e portos reservados. O modelo cliente/servidor. Programação com sockets: opções, "system calls" e bibliotecas, dados "Out of Banda". Sockets e sinais. Exemplos de aplicação. O modelo de Invocação de Procedimentos Remotos. O sistema de RPC da SUN. Programação com RPC-SUN: Exemplos de aplicação.

Introdução à Linguagem C++

Manuel Domingos Sequeira (IST, INESC)

O Eng. Manuel Domingos Sequeira trabalha no Instituto Superior Técnico, onde se licenciou, sendo ainda investigador no INESC. Tem participado em diversos projectos europeus no âmbito dos quais desenvolveu uma linguagem de programação para objectos distribuídos baseada em C++. Os seus interesses compreendem os Sistemas Operativos, Sistemas Operativos Distribuídos, Interfaces Utilizador e Linguagens de Programação Orientadas a Objectos.

O seminário compreende o seguinte programa :
Introdução ao C++. O C++ na perspectiva de um C potenciado. O Paradigma da Programação por Objectos. Características de Objectos em C++ : classe, protecção no acesso, invocação e herança. Bibliotecas C++.

UNIX System V - Release 4

(Membro do "staff" técnico da AT&T - Europa)

Este seminário faz a apresentação técnica do UNIX V release 4. Esta versão é o resultado do processo de evolução, unificação e normalização do sistema UNIX pela AT&T. Foram acrescentadas diversas funcionalidades que correspondem a diversas contribuições: SUN-OS, Microsoft XENIX, UNIX 4.2 e 4.3 BSD (Berkeley). O sistema implementa as normas industriais actualmente em vigor (Xopen Portability Guide Issue 3, IEEE POSIX 1003.1 e ANSI X3j11 C).

Serão apresentadas as características do sistema: O sistema básico e informações sobre o ambiente de desenvolvimento. Interfaces-utilizador, Administração e Aplicações. Serão ainda focados aspectos particulares tais como: memória virtual, "virtual file system", e "scheduling".

O Sistema de Interface Gráfica X-Windows Principais "Toolkits"

Nuno Manuel Guimarães (IST - INESC)

Nuno M. Guimarães licenciou-se em Eng. Electrotécnica em 1983 no IST, onde obteve o grau de Mestre em Eng. Electrotécnica e Computadores em 1987. Desde 1986 é docente do IST, trabalhando neste momento na sua tese de doutoramento na área de interacção homem-máquina.

É igualmente investigador do INESC, tendo participado em diversos projectos entre os quais o proj. Elena/SMD. A partir de 1986 integrou a equipa do projecto SOMIW (Secure Open Multimedia Integrated Workstation de que foi responsável a partir de 1988). Actualmente, é responsável do projecto Técnicas de Interacção Multimédia, e é um colaborador dos laboratórios Bell -AT&T - Murray Hill - New Jersey.

O seminário oferece uma revisão da tecnologia de interfaces utilizador, baseadas no sistema de janelas X. Compreende os seguintes tópicos: Perspectiva histórica dos sistemas de janelas até ao sistema de janelas X. Arquitectura e funcionalidades deste sistema (gestão de janelas e funcionalidades gráficas). Os modelos de entradas/saídas utilizados e os mecanismos de programação.

As bibliotecas de componentes de interfaces gráficas (toolkits). Xtoolkit e bibliotecas disponíveis - OSF/Motif, OpenLook - suas diferenças e semelhanças.

Finalmente serão referidas as ferramentas interactivas para construção de interfaces suportadas nas bibliotecas referidas, e que representam o estado actual desta tecnologia sobre o sistema de janelas X.

Introdução ao Sistema OSF/1

Per Pederson (Senior System Engineer - OSF)

Mr Per Pederson trabalha na OSF em Administração de Sistemas, segurança, internacionalização, e computação distribuída.

Os temas deste seminário serão os seguintes:

Introdução e Características do Sistema OSF/1. Arquitectura. Ambiente de Programação. O "loader" OSF/1. Construção e desenvolvimento de Aplicações.
Aplicações Distribuídas. OSF1 "Networking". Optimização do desempenho das aplicações usando "threads".
Algumas noções avançadas sobre desenvolvimento de Aplicações. Porquê a adopção do OSF/1.

O seminário pretende apresentar uma série de conhecimentos que permitem compreender os aspectos do transporte de aplicações para OSF/1, como utilizar e compreender as características deste sistema dos pontos de vista da arquitectura, normalização, portabilidade das aplicações e compatibilidade

DCE (Distributed Computing Environment) - OSF

Andreas Kronberg (Manager Computer Services - OSF)

Mr Andreas Kronberg trabalha na OSF exercendo funções nas áreas de Administração e Planificação de Sistema, realizando habitualmente diversas conferências, apresentações e seminários sobre DCE/OSF em diversos Países da Europa

Os temas deste seminário serão os seguintes:

Introdução à computação distribuída, arquitectura DCE, e introdução aos componentes DCE. O conceito de "thread".
O Sistema DCE da OSF/1 : Invocação de Procedimentos Remotos, e Serviço de Designação. Serviços de segurança e tempo.
Sistema de Ficheiros Distribuído, Suporte para "Diskless" e Integração de Computadores Pessoais.

O seminário objectiva uma compreensão dos diversos aspectos da computação distribuída, um conhecimento do tipo de serviços requeridos para ambientes distribuídos, descrevendo em particular as ferramentas do OSF/DCE em relação às necessidades da distribuição.

APOIOS

O PUUG agradece às seguintes empresas e instituições o apoio à organização da semana de seminários "Sistemas Abertos em Perspectiva":

- * BULL PORTUGUESA - COMPUTADORES, LDA
- * COMPANHIA IBM PORTUGUESA, S.A.
- * CONTROL DATA PORTUGUESA, S A
- * DIGITAL EQUIPMENT PORTUGAL, LDA
- * HEWLETT PACKARD PORTUGAL S.A.
- * ICL COMPUTADORES LIMITADA
- * LNEC - LABORATÓRIO NACIONAL DE ENG. CIVIL
- * OLIVETTI PORTUGUESA S.A.
- * REGISCONTA INFORMÁTICA, LDA
- * RIMA, LDA - NIXDORF - SIEMENS
- * TELECOM PORTUGAL
- * UNISYS PORTUGAL S.A.
- * WANG - DATINFOR LDA

Datas dos Seminários

2ª feira 03/06/1991	Panorâmica sobre Sistemas Abertos <i>J. Legatheaux Martins</i>	*) Sistemas "Micro-Kernel" - A nova geração de Sistemas Unix <i>Marc Rozier</i> <i>François Armand</i>
3ª feira 04/06/1991	Programação de Aplicações Distribuídas em UNIX <i>H. João L. Domingos</i>	Introdução à linguagem C++ <i>Manuel D. Sequeira</i>
4ª feira 05/06/1991	*) UNIX System V Release 4 (a designar pela AT&T)	O Sistema de Interface Gráfica X-Windows <i>Nuno M. Guimarães</i>
5ª feira 06/06/1991	*) Introdução ao sistema OSF/1 <i>Per Pederson</i>	
6ª feira 07/06/1991	*) DCE (Distributed Computing System) - OSF <i>Andreas Kronberg</i>	

*) Seminários proferidos em língua inglesa

Dado haver um número limitado de lugares em cada seminário, seguir-se-á estritamente a ordem de inscrição. Qualquer inscrição só será efectiva após o respectivo pagamento.

Informações Gerais

Horários dos seminários

Cada seminário decorrerá num dia, de acordo com o seguinte horário:

08h30 - 09h00	Registo e distribuição de documentação
09h00 - 10h30	Seminário
10h30 - 11h00	"Coffe break"
11h00 - 12h30	Seminário
12h30 - 14h30	Intervalo
14h30 - 16h00	Seminário
16h00 - 16h30	"Coffe break"
16h30 - 18h00	Seminário

Local de realização

CDIT - LNEC - Laboratório Nacional de Engenharia Civil
Av. Brasil nº 101- Lisboa

Inscrições

As inscrições poderão ser feitas por carta ou fax, sendo a sua confirmação feita pela efectivação do pagamento por cheque à ordem de :

PUUG - Grupo Português de Utilizadores de Sistemas Unix
Av. 24 de Julho nº 134, 7º 1300 Lisboa
Telef. 1 - 395 06 42
Fax. 1 - 67 18 76
Email: sec@puug.pt
Nº Contribuinte: 502163380

As inscrições poderão ainda ser efectuadas no local da realização dos seminários no próprio dia de cada seminário, sendo no entanto o seu custo acrescido de 20 %. Estas inscrições estarão no entanto sujeitas ao número previsto de participantes.

UNIX é uma marca registada da AT&T nos USA e restantes países

Apoios





Grupo Português de Utilizadores
de Sistemas Unix™
filiado no EurOpen
European Forum for Open Systems

Boletim de inscrição

Semana de seminários SISTEMAS ABERTOS EM PERSPECTIVA

PUUG
Confirmação :

___/___/1991

Qualidade da inscrição :

Individual Universidade/Investigação Outros sócios Não sócio

Nome do participante: _____

Nome do Organismo: _____

Departamento: _____

Endereço _____

Cód. Postal _____ Localidade: _____

Telefone: _____ Fax: _____

Junto envio cheque do Banco _____ Nº _____ no valor de _____ \$

Recibo a emitir em nome de: _____

Endereço: _____

Cód. postal: _____ Localidade: _____

Nº de contribuinte: _____

Data: _____ Assinatura: _____

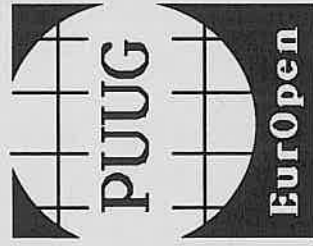
Seminários em que se deseja inscrever :

- | | |
|--|--------------------------|
| 2ª feira, 03/06/91 - Panorâmica sobre Sistemas Abertos _____ | <input type="checkbox"/> |
| 2ª feira, 03/06/91 - Sistemas "Micro-Kernel"-A Nova Geração de Sistemas UNIX * | <input type="checkbox"/> |
| 3ª feira, 04/06/91 - Programação de Aplicações Distribuídas em UNIX _____ | <input type="checkbox"/> |
| 3ª feira, 04/06/91 - Introdução à Linguagem C++ _____ | <input type="checkbox"/> |
| 4ª feira, 05/06/91 - UNIX - Sistema V versão 4 _____ * | <input type="checkbox"/> |
| 4ª feira, 05/06/91 - O Sistema de Interface Gráfica "X-Windows" _____ | <input type="checkbox"/> |
| 5ª feira, 06/06/91 - Introdução ao Sistema OSF/1 _____ * | <input type="checkbox"/> |
| 6ª feira, 07/06/91 - DCE - OSF ("Distributed Computing System") _____ * | <input type="checkbox"/> |

NOTAS)

*) Os seminários assinalados serão proferidos em língua inglesa

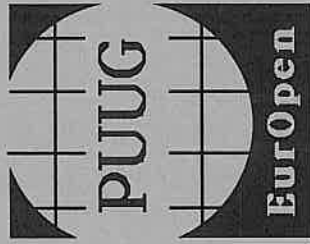
Devem ter-se em conta as sobreposições nos dias 3, 4 e 5.



Seminário

Introdução ao Sistema OSF/1

Per Pederson

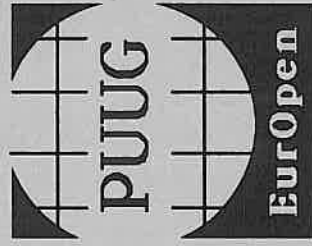


Seminário

UNIX

”System V Release 4”

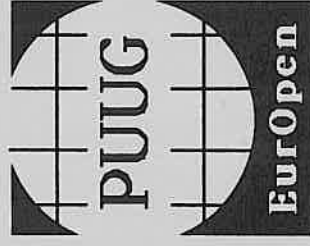
Julian Lomborg



Seminário

O Sistema de Interface Gráfica "X-Windows"

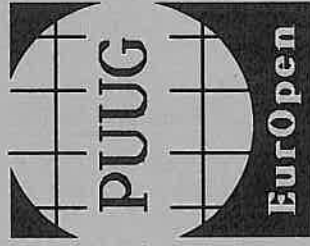
Nuno M. Guimarães



Seminário

Introdução à Linguagem C++

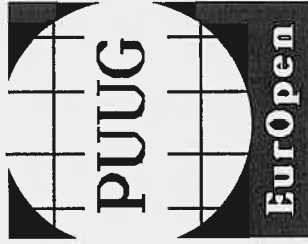
Manuel D. Sequeira



Seminário

Programação de Aplicações Distribuídas sobre UNIX

Henrique João L. Domingos

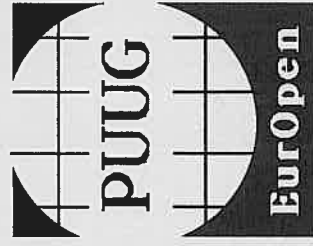


Seminário

Sistemas "Micro-Kernel": - A nova geração de Sistemas UNIX

Marc Rozier

François Armand



Seminário

Uma Perspectiva Actual sobre Sistemas Abertos

J. Legatheaux Martins



Grupo Português de Utilizadores de Sistemas UNIX™
Filiado na EurOpen
Av. 24 de Julho Nº 134 , 7º - 1300 Lisboa
FAX nº 1 - 67 18 76 , Telef. 1 - 395 06 42

Questionário sobre os seminários

Informações Gerais

Empresa/Instituição em que trabalha: _____ Actividade que exerce _____
Ramo de Actividade da sua empresa _____ Cidade _____

A sua empresa/instituição é sócia do PUUG ? Sim Não Não Sabe
É sócio individual ? Sim Não

Categoria Profissional (Se achar conveniente pode assinalar mais do que uma)

Gestor: Staff Técnico Programador Staff Técnico Adm. de sistema Técnico Comercial
Utilizador Final de Aplicações Outra (especifique) _____

Experiência Profissional (Na actividade que descreveu acima)

Experiência em Geral _____ anos Experiência em UNIX _____ anos

Quem pagou a sua participação

A sua empresa : Você próprio

Como tomou conhecimento dos seminários

Através da sua empresa Pela Imprensa Por outras vias

Importância da participação nos seminários (Se achar conveniente pode dar mais do que uma resposta)

A sua empresa decidiu que era importante para si A sua empresa achou que talvez fosse interessante Você achou importante

Decisão sobre a participação nos seminários (Se achar conveniente pode dar mais do que uma resposta)

Alguém na sua empresa decidiu que você iria participar Você achava importante participar Você não achava importante

O preço dos seminários

Você achou os preços : Altos Médios Baixos Não sabe

Na sua empresa, achavam que os preços eram Altos Médios Baixos Não sabe

Futuros seminários :

Acha que futuros seminários deveriam ter um nível

Intermédio Avançado Introdutório

Acha que os futuros seminários deveriam ter uma orientação com base em :

Divulgação Utilização

Que outros temas gostaria de seguir em futuros seminários ?

Apreciação do seminário

Nome do seminário : _____

Classifique o seminário com base numa tabela de 1 (mínimo) a 5 (máximo) nos próximos itens :

Apreciação Geral _____ Interesse _____ Importância para si _____

Documentação _____

Condições da sala _____

Condições gerais (serviço de secretariado, serviço de cafeteria) _____

O Ritmo do Seminário foi :

Exageradamente Intenso Adequado Lento

O nível da exposição foi :

Adequado Exagerado Fraco

Como achou a exposição por parte do monitor do seminário ?

) Boa Razoável Má

O seminário correspondeu às suas expectativas ?

Sim Não Parcialmente

Gostaria que o tema deste seminário voltasse a ser retomado em próximos seminários ?

Sim Não Talvez

Outras sugestões :
